

INSTRUKCJA MONTAŻU I OBSŁUGI MYJNI FRYZJERSKIEJ „YOKO”



Bardzo dziękujemy Państwu za zakup profesjonalnej myjny fryzjerskiej „YOKO” produkowanej przez firmę „AYALA”. Przed przystąpieniem do korzystania z naszej myjny prosimy o dokładne zapoznanie się z niniejszą instrukcją. Instrukcję należy przechowywać w łatwo dostępnym miejscu aby w razie jakichkolwiek wątpliwości dotyczących użytkowania mieć do niej łatwy dostęp. W przypadku kłopotów z myjnią należy skontaktować się z producentem lub z autoryzowanym przedstawicielem.

Zdjęcie powyżej przedstawia myjnię z zamontowanym fotelem Carmen. W zależności od zamontowanego fotela jej wygląd może się różnić od przedstawionego na zdjęciu.

ŚRODKI OSTROŻNOŚCI

Przy korzystaniu z myjny fryzjerskiej należy przestrzegać podstawowych zasad bezpieczeństwa w celu zmniejszenia ryzyka kontuzji lub obrażeń ciała:

- Myjny fryzjerskiej NIE NALEŻY stawiać i użytkować w pobliżu takich źródeł ciepła jak: grzejniki olejowe lub elektryczne, piece czy kaloryfery.
- W żadnym wypadku nie należy użytkować urządzenia w miejscu do którego dostęp mają dzieci pozostawione bez opieki.
- Myjnia fryzjerska przeznaczona jest tylko i wyłącznie do stosowania w pomieszczeniach zamkniętych.
- Z urządzenia należy korzystać tylko i wyłącznie w sposób opisany w niniejszej instrukcji. Użycie niezgodne z przeznaczeniem lub w sposób niezgodny, z opisany w niniejszej instrukcji może spowodować obrażenie ciała.
- Używanie części zamiennych lub akcesoriów nie rekomendowanych przez producenta lub autoryzowanego przedstawiciela producenta na terytorium Polski grozi poważnym niebezpieczeństwem.
- NIE NALEŻY samodzielnie dokonywać napraw żadnych części myjny fryzjerskiej. Wszystkich napraw powinni dokonywać wyłącznie wykwalifikowani pracownicy serwisu.
- Nie stawiać na porcelanowej części myjny żadnych ciężkich przedmiotów.
- Nie opierać się o myjnię.

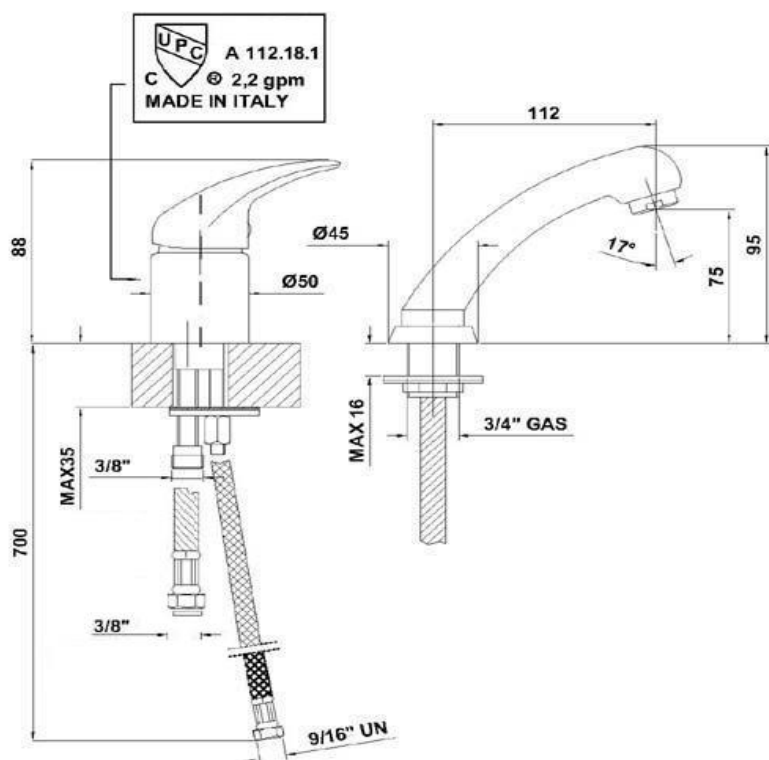
OPIS MYJNI

Myjnia fryzjerska YOKO składa się z porcelanowej miski, połączonej z metalowym stelażem za pomocą wahacza umożliwiającego dopasowanie położenia miski do indywidualnych potrzeb klienta. Metalowy korpus myjny zbudowany jest ze specjalnej, nierdzewnej stali INOX.

UWAGA!

W celu prawidłowego i bezpiecznego późniejszego użytkowania naszej myjny wcześniej należy pomyśleć o takim umiejscowieniu wyprowadzeń instalacji wodnej i kanalizacyjnej aby połączenia nie utrudniały późniejszej pracy.

Połączenia myjny z istniejącą instalacją wodną i kanalizacyjną muszą być dokonane przez uprawnionych do tego pracowników wyspecjalizowanych firm. Firma AYALA nie świadczy usług tego typu i nie ponosi odpowiedzialności za działalność firm instalacyjnych.



PODŁĄCZENIE MYJNI DO ISTNIEJĄCEJ INSTALACJI

Nasza myjnia wyposażona jest w najwyższej klasy armaturę umywalkową, produkowaną we Włoszech, posiadającą certyfikat IAPMO. W celu podłączenia jej do istniejącej instalacji wodnej należy:

1. Wykonać podejścia wody zimnej i ciepłej.
2. Zamontować na króćcach dopływowych zawory odcinające kątowe 1/2" x 3/8" z filtrem. (Uwaga – zawory nie wchodzą w skład dostarczonego kompletu). Brak zaworów kątowych z filtrem może spowodować uszkodzenie głowicy baterii

lub głowki prysznica przez mogące dostać się do środka zanieczyszczenia znajdujące się w wodzie.

3. Do wężyków wkręconych w baterię umywalkową podłączyć elastyczne przyłącza z gwintem 3/8" i połączyć je z zaworami odcinającymi.
4. Zimna woda powinna być podłączona z lewej strony baterii – patrząc od tyłu myjni.
5. Sprawdzamy prawidłowość podłączenia wszystkich elementów, a w przypadku wykrycia nieszczelności dokręcamy złączki, aż do uzyskania szczelnego połączenia.

UWAGA! Próbę szczelności i płukanie instalacji należy wykonać przed zamontowaniem baterii.

PODŁĄCZENIE MYJNI DO ISTNIEJĄCEJ INSTALACJI KANALIZACYJNEJ

Podłączenie odbywa się za pomocą dostarczonego w zestawie elastycznego złącza uniwersalnego.



1. Wykonać podejście kanalizacji. W zależności od projektu wyjście kanalizacji może być umiejscowione w podłożu lub w ścianie.
2. Za pomocą elastycznego złącza wykonać podłączenie do istniejącej sieci kanalizacyjnej. Złącze rozciąga się z 45 cm do 80 cm. Ze złącza należy uformować pół-syfon – tak jak na zdjęciu obok.

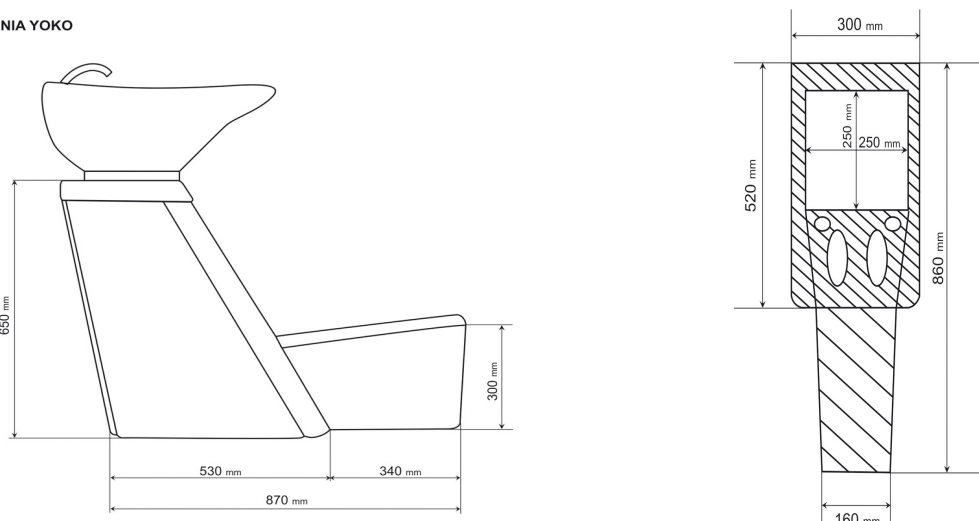
3. Przyłącze elastyczne ma średnicę 40mm – należy to uwzględnić przy projektowaniu przebiegu sieci kanalizacyjnej.

Uwaga! Nie uformowanie półsyfonu może skutkować przedostawaniem się nieprzyjemnych zapachów z przewodów kanalizacyjnych do wnętrza pomieszczenia w którym znajduje się myjnia.

MONTAŻ MYJNI FRYZJERSKIEJ

Myjnia fryzjerska YOKO ze względów bezpieczeństwa musi być przymocowana do podłoża. W tym celu należy:

MYJNIA YOKO



1. Ustawić myjnię na docelowym miejscu użytkowania.
2. Odkręcić tylną pokrywę myjni.
3. Zaznaczyć na podłożu miejsca mocowania myjni.
4. Wywiercić w podłożu otwory i za pomocą kołków montażowych zamocować myjnię do podłoża.
5. Montaż myjni do podłoża powinien odbyć się za pomocą wkrętów M6/M8.
6. Wykonać podłączenia myjni do sieci kanalizacyjnej i wodociągowej.
7. W zależności od miejsca podłączenia kanalizacji (wylot w ścianie) możliwe jest użytkowanie myjni bez tylnej osłony. W przypadku umiejscowienia wylotu kanalizacji w podłożu – zaleca się założenie tylnej osłony myjni.

KONSERWACJA I CZYSZCZENIE MYJNI

1. Czyszczenie powłoki myjni – powłokę typu INOX czyścić za pomocą miękkiej ściereczki z dodatkiem delikatnego środka myjącego. Nie używać wybielaczy i innych środków na bazie chloru.
2. Czyszczenie porcelanowej umywalki – umywalkę czyścić za pomocą ogólnie dostępnych środków czyszczących przeznaczonych do czyszczenia urządzeń sanitarnych z porcelany. Ze względu na możliwość porysowania nie zalecamy używania środków ściernych.
3. Czyszczenie baterii umywalkowej i słuchawki natryskowej – powierzchnie chromowane są wrażliwe na niektóre żrące środki czyszczące, które mogą być używane tylko i wyłącznie na odpowiedzialność użytkownika. Firma AYALA zaleca oczyszczanie ich tylko wodą mydlaną i osuszanie bawełnianą ściereczką. Do usuwania kamienia z wody i wapnia zalecamy używanie octu. Firma Ayala nie bierze odpowiedzialności za użycie innych odkamieniaczy.

GWARANCJA

Firma AYALA udziela na zakupione myjnie 12 miesięcznej gwarancji, licząc od daty zakupu. Gwarancja zobowiązuje do bezpłatnej naprawy uszkodzeń objętych gwarancją lub wymiany części wadliwej na sprawną. Należy dopilnować, aby karta gwarancyjna była właściwie wypełniona. W przeciwnym wypadku gwarancja nie może nabrać mocy prawnej. Karta gwarancyjna, w której zostały dokonane poprawki, wytarcia i zamazania nie będzie honorowana.

1. Gwarancją objęte są usterki spowodowane wadliwymi częściami lub defektami produkcyjnymi.

2. W chwili zgłoszenia się ze zgłoszeniem reklamacyjnym Klient zobowiązany jest dostarczyć: poprawnie wypełnioną kartę gwarancyjną, wadliwy produkt oraz opis uszkodzenie,
3. Wszelkie usterki ujawnione w okresie gwarancji będą usunięte przez gwaranta w okresie 21 dni roboczych od daty przyjęcia produktu przez gwaranta.
4. Reklamację należy zgłosić niezwłocznie po zauważeniu usterki.
5. Klientowi przysługuje prawo do wymiany sprzętu na nowy jeżeli:
 - gwarant dokona trzech napraw, a produkt będzie wykazywał wady, które uniemożliwiają użytkowanie go zgodnie z przeznaczeniem.
 - Gwarant stwierdzi na piśmie, że usunięcie wady jest niemożliwe.
6. Karta gwarancyjna wypełniona w sposób niepełny lub niepoprawny jest nieważna. Numer seryjny produktu musi odpowiadać numerowi seryjnemu podanemu w karcie gwarancyjnej.
7. Gwarancją nie są objęte:
 - wadliwe działanie lub uszkodzenie spowodowane niewłaściwym użytkowaniem, niedbałością Klienta lub stosowaniem wyrobu niezgodnie z zasadami bezpieczeństwa.
 - mechaniczne uszkodzenia wyrobu i wywołane nimi wady.
 - wyroby, w których inne osoby niż Gwarant wykonały naprawy, przeróbki lub zmiany.
 - wyroby w których kartę gwarancyjną lub numery seryjne w jakikolwiek sposób zmieniono, zamazano lub zatarto.
8. Świadczenia gwarancyjne nie powodują przedłużenia gwarancji i nie ustanawiają nowego terminu gwarancyjnego dla produktu.

Gwarancji nie podlegają: części zużywające się podczas eksploatacji np. wąż prysznicowy, słuchawka natryskowa, uszczelki; uszkodzenia spowodowane niewłaściwym montażem, uszkodzenia spowodowane zanieczyszczeniem wody (piaskiem, substancjami agresywnymi chemicznie); oraz inne uszkodzenia mechaniczne – również powierzchni baterii. **Uwaga:** gwarancja ważna jest tylko z dowodem potwierdzającym zakup (paragon, faktura).

KARTA GWARANCYJNA

Nazwa wyrobu.....

Numer seryjny.....

Data sprzedaży.....

REJESTRACJA NAPRAW

Data przyjęcia	Data zwrotu	Opis naprawy	Podpis serwisanta